

# Manual de Montagem

MONTAGEM DA LINHA DE PLATAFORMAS AUXILIARES

## PLATAFORMAS WORK PRO

### MÓDULOS AUXILIARES

#### PLATAFORMAS SIMPLES

IMAGEM LISTA DE KIT QTD

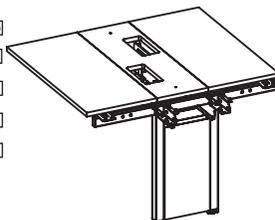
	BUCHA AMERICANA M6	14
	PARAFUSO M6x12	22
	PARAFUSO M5x12	4
	PARAFUSO A A 4.8x13	2



#### PLATAFORMAS DUPLAS

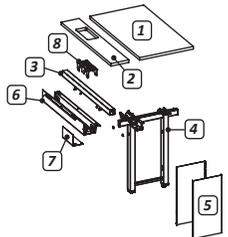
IMAGEM LISTA DE KIT QTD

	BUCHA AMERICANA M6	24
	PARAFUSO M6x12	36
	PARAFUSO M5x12	4
	PARAFUSO A A 4.8x13	4



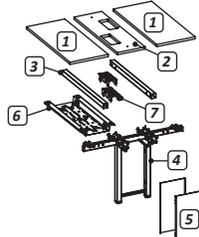
ITEM LISTA DE PEÇAS QTD

1	TAMPO PRINCIPAL	1
2	TAMPO CENTRAL	1
3	TRAVESSA	1
4	PÉ CENTRAL	1
5	CALHA ACAB PE CENT	2
6	CALHA CENTRAL	1
7	COMPLEMENTO CALHA CENT	1
8	ESPELHO	1

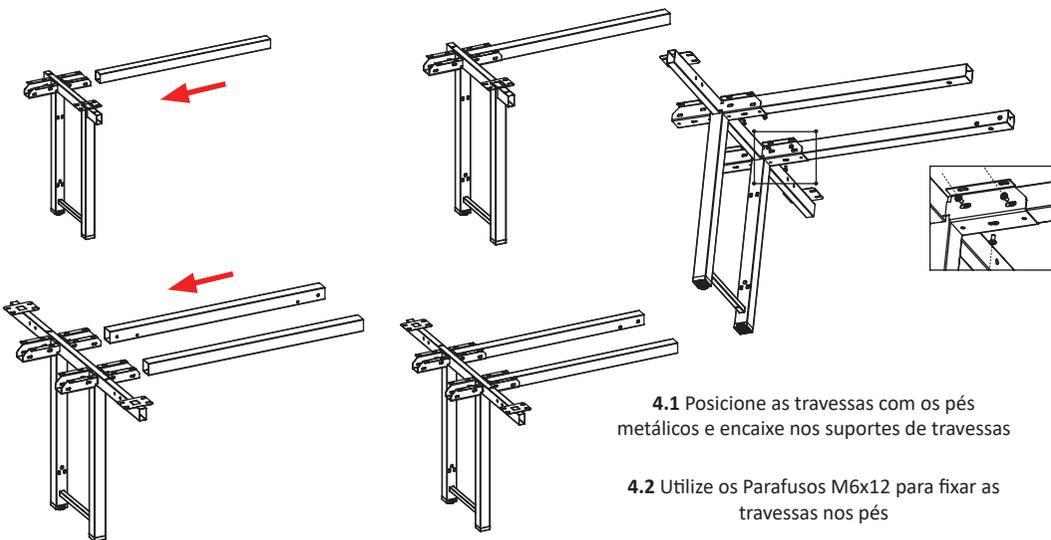


ITEM LISTA DE PEÇAS QTD

1	TAMPO PRINCIPAL	2
2	TAMPO CENTRAL	1
3	TRAVESSA	2
4	PÉ CENTRAL	1
5	CALHA ACAB PE CENT	2
6	CALHA CENTRAL	1
7	ESPELHO	2



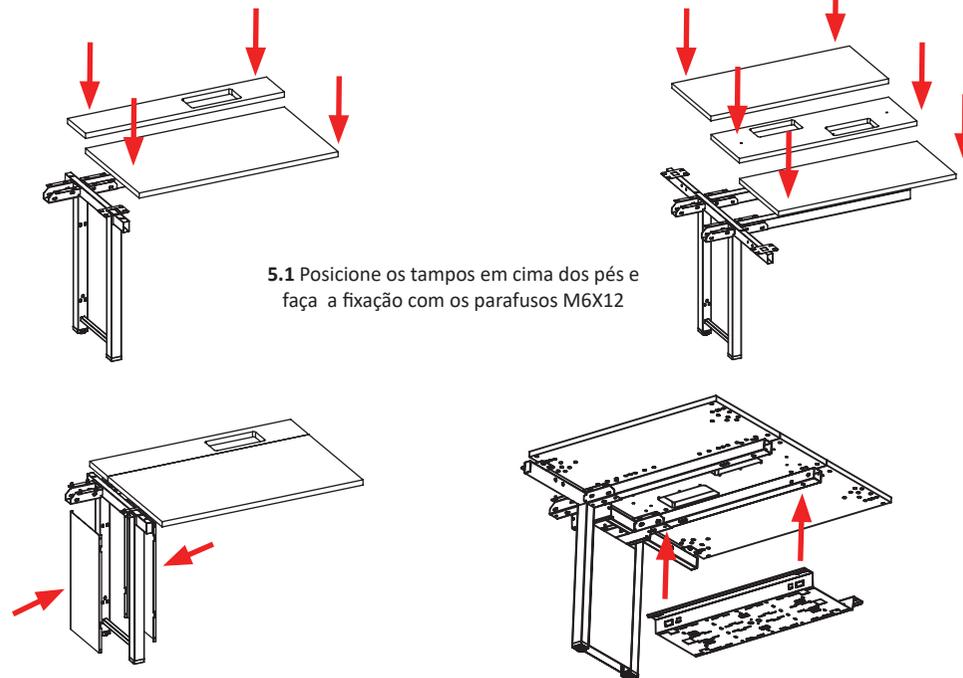
### 4 Preparação das Estruturas Auxiliares



4.1 Posicione as travessas com os pés metálicos e encaixe nos suportes de travessas

4.2 Utilize os Parafusos M6x12 para fixar as travessas nos pés

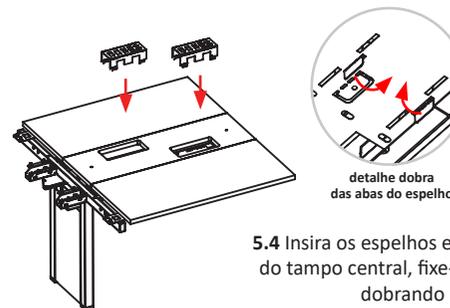
### 5 Montagem dos Tampos Auxiliares



5.1 Posicione os tampos em cima dos pés e faça a fixação com os parafusos M6X12

5.2 Posicione as calhas e encaixe no Pé Central.

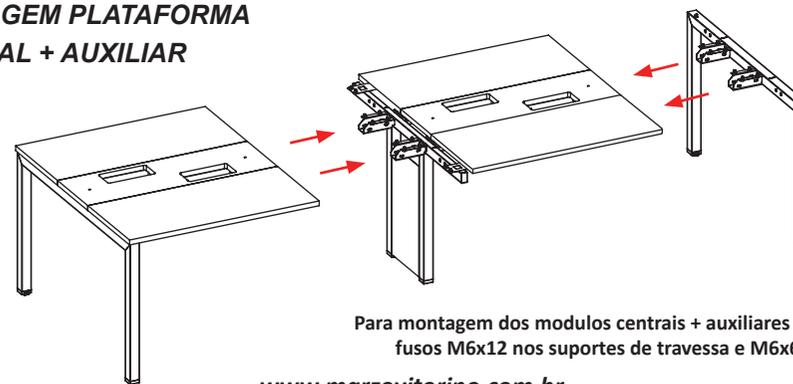
5.3 Parafuse a Calha Elétrica nas travessas.



detalhe dobra das abas do espelho

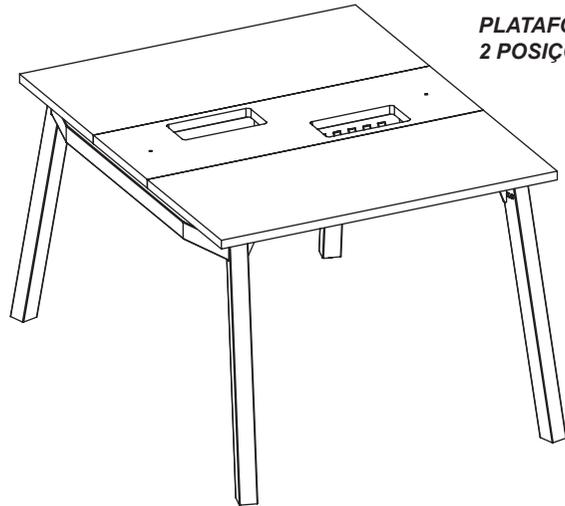
5.4 Insira os espelhos elétricos pelos rasgos do tampo central, fixe-os na calha elétrica dobrando as abas.

### MONTAGEM PLATAFORMA CENTRAL + AUXILIAR

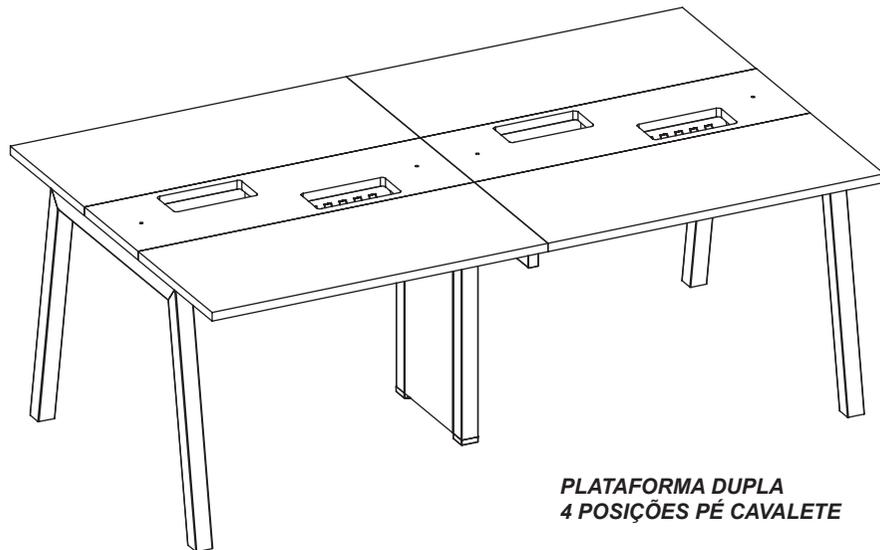


Para montagem dos módulos centrais + auxiliares utilize os parafusos M6x12 nos suportes de travessa e M6x60 nos pés

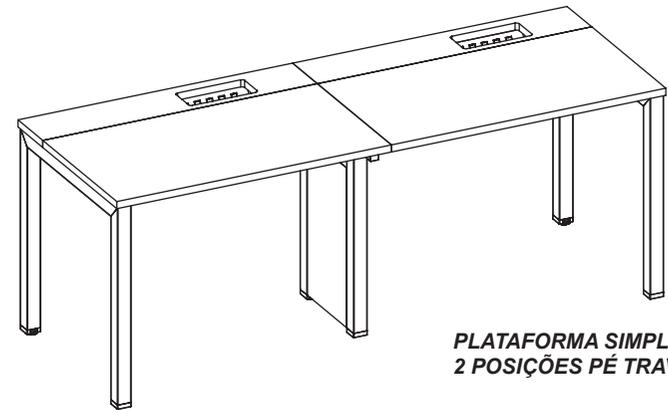
## EXEMPLOS DE MONTAGEM



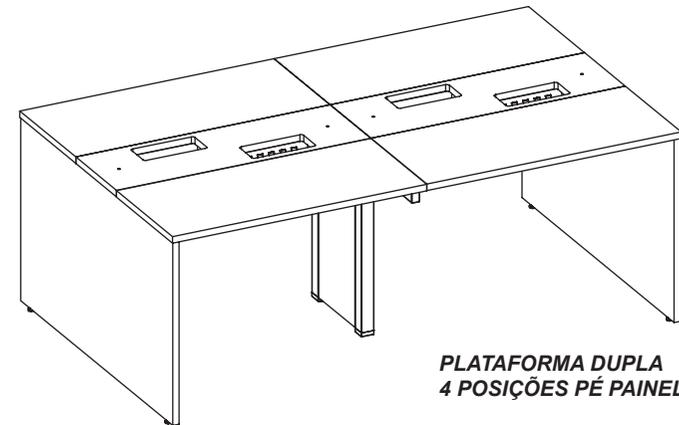
PLATAFORMA DUPLA  
2 POSIÇÕES PÉ 3D



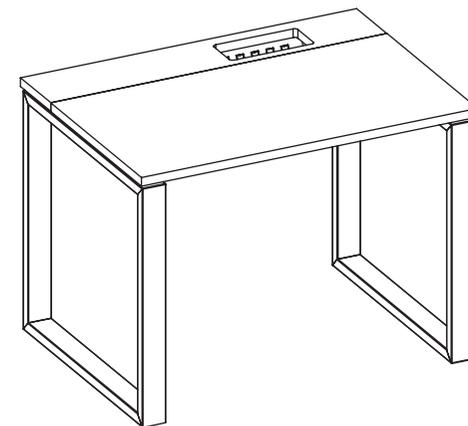
PLATAFORMA DUPLA  
4 POSIÇÕES PÉ CAVALETE



PLATAFORMA SIMPLES  
2 POSIÇÕES PÉ TRAVE



PLATAFORMA DUPLA  
4 POSIÇÕES PÉ PAINEL



PLATAFORMA SIMPLES  
1 POSIÇÃO PÉ QUADRO